

NORMAS DE MEDICION PARA TRABAJOS DE AISLAMIENTO



AISLAMIENTO EN EDIFICACIONES CON POLIURETANO PROYECTADO

1.- PAREDES LISAS

Opción A: Se medirá a cinta corrida.
Opción B: Se medirá a cinta corrida con las siguientes deducciones:
Pilares adosados: No se deducirán, caso de no ser tratados.
Huecos:

	<u>Deducción</u>
Menores de 2 m ² :	0%
Entre 2 y 4 m ² :	50%
Mayores de 4'00 m ² :	100%

Los huecos se tomarán con dimensiones luz.

2.- CUBIERTAS Y SUPERFICIES PLANAS

2.1.- Por encima:
Medición a cinta corrida, incluyendo encuentros.
Deducciones: Chimeneas, Claraboyas y otros elementos no tratados:
Mismos criterios que en paredes lisas.

2.2.- Por debajo:
Techos lisos: Mismo criterio que paredes, con los siguientes incrementos:
Alturas hasta 3'00m.: 0%
De 3'00 a 5'00 m.: +5%
Mayor de 500 m.: A determinar

3.- CUBIERTAS ONDULADAS, PERFILADAS, TEJAS, ETC...

3.1.- Por encima:
Medición en desarrollo, considerándose ondulación o grécas de la cubierta.

3.2.- Por debajo:
Mismo criterio anterior, añadiéndose además el desarrollo de la estructura que se aísla (Cerchas, Vigas, Correas, etc...)

4.- FRENTE DE FORJADO

Medición a cinta corrida, considerándose 1m/l. De frente forjado - 1m² de superficie, independientemente del espesor del forjado aislado.

ANEXOS

CONTROL DE ESPESORES:

Los espesores medios serán siempre conforme a las normas del SELLO INCE.

INCREMENTOS POR DIFICULTADES:

En los siguientes casos, además de la medición correspondiente, deberán considerarse incrementos especiales en precio, en función de las dificultades específicas de cada situación.

Paredes medianeras exteriores

Fachadas verticales

Cubiertas de gran pendiente.

Trabajos desde grúa.

Trabajos desde andamio colgado.

TRABAJOS POR ETAPAS:

Trabajo mínimo diario, a realizar un equipo:

Radio de acción hasta 50 Km.:

350m² de proyección.

Radio de acción superior a 50 Km.:

A convenir.

PEQUEÑOS TRABAJOS:

Valor mínimo a facturar, por día y por equipo:

Equivalente a 350 m².

NORMAS DE MEDICION PARA
TRABAJOS DE AISLAMIENTO

MEDICIÓN DE CAMARAS Y LOCALES FRIGORÍFICOS



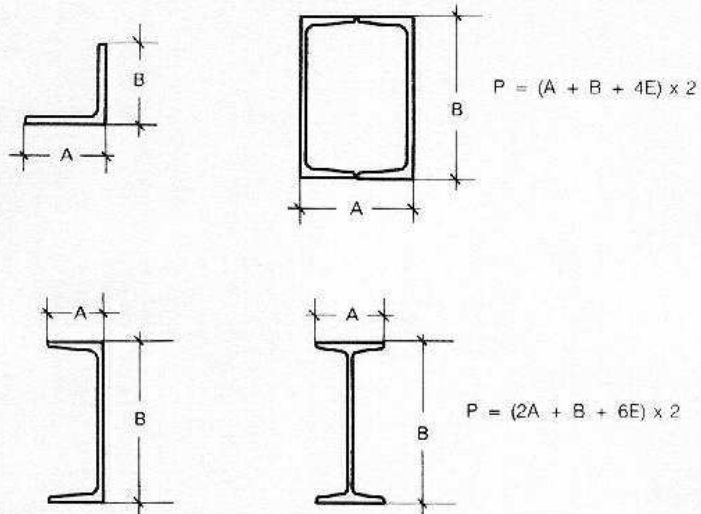
<p>* JUNTAS PARED / PARED PARED / TECHO</p>	<p>* JUNTAS DIVISORIAS PARED / PARED PARED / TECHO</p>
<p>* PANEL EMPOTRADO EN EL SUELO</p>	<p>* SUELOS</p>
<p>* PILARES Y VIGAS h = ALTURA TOTAL DEL PANEL</p> <p>$2 \times (L1 + L2) \times 1.4 \times h$</p>	<p>$\{[(2 \times L1) + L2] \times 1.4 \times h\} + (L3 \times h)$</p>
<p>* NO SE DESCONTARAN DE LA MEDICION LOS HUECOS DE LAS PUERTAS, VENTANAS, PASOS DE INSTALACIONES, ETC. LA APERTURA DE DICHOS HUECOS Y SU POSTERIOR REMATE DEBEN SER REALIZADOS POR EL INSTALADOR QUE LOS PRECISE.</p>	

Detalles constructivos orientativos, a definir por el instalador.

NOV. - 96

AISLAMIENTOS APLICADOS POR PROYECCION

PERFILES CONTINUOS



E = Espesor del AISLAMIENTO.

P = Perímetro exterior del elemento.

L = Longitud del elemento.

S = Superficie = P x L

NOTAS: No se descontarán los huecos en los perfiles.

Para los casquillos o accesorios se medirá su superficie por el exterior.

SUPERFICIES CONTINUAS

- La medición se efectuará por el exterior del recubrimiento.
- Los elementos recubiertos interiormente, la medición se efectuará sobre la superficie, antes de aplicar el recubrimiento.
- No se descontarán huecos menores de 0,5 m².